

# 台灣電力股份有限公司

## 「台電輸電鐵塔創意造型設計競賽活動」辦法

### 一、活動目的：

輸電鐵塔是傳送充裕電力、改善生活品質不可或缺的構造物，但也經常引起社會大眾的排斥，為了傳達台電公司重視環境的理念，為輸電鐵塔與環境景觀共存共榮善盡一份心力，特舉辦本次活動，邀請大專院校設計相關科系之師長或學生，及相關專業社會人士參與，期能透過創意設計，打破傳統鐵塔設計框架，並結合地域文化特色，為新世代輸電鐵塔提供更多創新的設計概念。

### 二、注意事項：

- (一) 因輸電鐵塔多半位於山林水間，本設計競賽活動之輸電鐵塔選擇於宜蘭縣南澳鄉蘇花改工程電源線路，預定設置鐵塔做為設計情境參考標的(google 座標為 24.318566, 121.760106)，鄰近宜蘭縣和平溪(大濁水溪)出海口，基地位置詳附圖一所示。
- (二) 除了輸電鐵塔的本體造型設計之外，希望參賽者能夠進一步的整合考量鐵塔基礎，參考基地周遭的風土文化、環境景觀，並可利用再生能源結合夜間光影美化的素材，讓設計提案的規劃有更為整體的效果。
- (三) 本設計競賽是為了激發並取得有關輸電鐵塔的任何創意造型方案，活動獲得入選之作品，將有優先獲得後續作品實現開發成型的機會。因此，請參賽者在發想及構思方案時，亦將方案具現可行性列入考量。
- (四) 鐵塔設計基本技術條件：
  1. 輸電鐵塔須能架設地線(GW)及導線(C1、C2、C3)，傳統鐵塔型式詳附圖二所示，其地、導線相對位置係考量攔截閃電電流使其不致擊中導線造成故障，以及導體對導體、導體對大地(鐵塔本身)之絕緣間距，創意

- 造型須列為考量，惟導體(C1、C2、C3)間可不嚴格限制垂直排列。
2. 鐵塔用地範圍設定 20 公尺 x 20 公尺以內為原則，考量導線與地面安全距離限制，最下層導線至鐵塔基礎面高度 34 公尺以上為原則。
  3. 基於安全考量，輸電鐵塔必須為自持式的設計，亦即不可有支撐線的拉設(美化裝飾功能者不在此限)。
  4. 設計圖面必須標註輸電鐵塔的高度、底部寬度及主要部位或構件尺寸等，以及建議構件材質、顏色等與設計理念有關之資訊。

### 三、 參賽辦法：

#### (一) 參賽資格：

國內各大專院校相關系所師生個人或團體，及社會相關專業自然人或法人。

#### (二) 領表及報名方式

詳情請至台灣電力公司全球資訊網 <http://www.taipower.com.tw/>，下載競賽活動須知相關資料，依須知內容完成報名表(如附件一)填寫，採 E-MAIL 方式寄送至 [u757524@taipower.com.tw](mailto:u757524@taipower.com.tw) 或以掛號郵寄至「台電輸變電工程處線路技術組收」，地址：100 台北市牯嶺街 73 號(註明：台電輸電鐵塔創意造型設計競賽活動報名)，待承辦單位回覆報名成功資訊並給予登記編號，即確認完成報名程序。如有相關問題，請電洽(02)2322-9824 杜先生或蔡先生。報名截止日期：104 年 10 月 4 日下午 5 時正，以電子郵件顯示時間或郵戳為憑。每名參賽者不限報名及投稿件數，但每個報名登記編號僅可對應繳交一件作品，如有重複即取消參賽資格。

#### (三) 作品送件方式

自 104 年 10 月 5 日(星期一)上午 8 時起至 104 年 10 月 23 日(星期五)下午 5 時止，親送或掛號寄送至「台

電輸變電工程處線路技術組收」，地址：100 台北市牯嶺街 73 號（註明：台電輸電鐵塔創意造型設計競賽活動作品繳交）。如有相關問題，請洽(02)2322-9824 杜先生或蔡先生。參賽文件一旦收件後，參加者不得以任何理由申請退還或增減任何內容。

寄件人姓名：

地址：

台電輸變電工程處線路技術組收  
100 台北市牯嶺街 73 號  
「台電輸電鐵塔創意造型設計競賽活動報名」

A4 信封樣式及內含：1. 作品說明書 2. 設計檔案光碟 3. 活動授權同意書

#### （四）作品繳交內容

##### 1. 第一階段(入選)：

##### (1) 作品設計圖 (含附件二簡歷表)：

作品設計圖 1 張(圖面為 A1 尺寸直式規格，色彩不限，請以圖筒內裝寄送)，背面須黏貼簡歷表，表中以 300 字為限簡要說明設計概念及其意涵。

##### (2) 作品說明書：(含附件三表格)

須包含設計團隊或個人簡介、創意構思的概念及主設計圖面描述等，及其他可以完整呈現創意發想內容者為原則，說明書以 A4 尺寸，含附件三表格最多以 3 頁為限。

##### (3) 設計檔案光碟：

(光碟封面請標示「設計檔案光碟」)內容為前述

(1)、(2)項所述圖面及文件，請以 pdf 格式燒錄於光碟。另網路票選展示及宣傳用影像檔案，內容包含 2 張 jpeg 格式的影像檔，解析度分別為 72 dpi 及 300 dpi 以上，展示用的影像必須能夠展現設計理念。

(4) **活動授權同意書：**

參賽者均須填寫附件四「台電輸電鐵塔創意造型設計競賽活動授權同意書」。

2. **第二階段(決選)：**

通過第一階段評選獲通知入選之作品，於限期內繳交**設計作品 3D 模型**(以 3D 列印產出尤佳，高度限制為 30-40 公分，寬度依比例調整)。

(五) **評選方法：**

評選以二階段評選方式進行。本評選流程以「入選」、「決選」二階段制進行，各別評選方式及說明如下：

1. **第一階段(入選)：**

由台電相關領域之專家組成 5~7 人評審小組評選 10 組入選作品進入第二階段。評選委員得視作品數量及品質等情況調整入選作品組數。本項評分佔決選總成績之 40%。

2. **第二階段(決選)：**

(1) 將入選參賽者所提供之影像檔公佈於網路臉書 facebook『電力粉絲團』專頁，依各作品獲得按「讚」人數多寡排序給分。本項評分佔總成績之 40%。

(註：每名粉絲按讚作品件數不限)

(2) 由台電相關領域之專家組成之評審小組進行 3D 模型作品呈現度評分。本項評分佔總成績之 20%。

(3) 依前述三項評分總和高低決定前三名及佳作，同分時以網路票選名次較佳者勝出。(註：入選但未繳交 3D 模型者，不予給獎。)

(六) 評分標準：

第一階段 評審指標	說明	比重%
主題契合度	設計理念	40
	整體效果	
	環境景觀結合度	
設計創意	原創性	30
	獨特性	
	圖稿呈現度	
設計實現性	技術可行性	30
	功能性	
	實用性	

第二階段 評審指標	說明	比重%
第一階段 成績	採計第一階段評分平均成績，以 比重 40%計算。	40
電力粉絲團 網路票選	網路票選依獲得「讚」數高至低 排名，第一名者得分 40 分、第 二名者得分 38 分，第三名者得 分 36 分，而後成績依此類推。 (該分數直接計入總成績)	40
3D 模型 作品評選	依模型呈現度進行評分，平均成 績以比重 20%計算。	20

四、活動獎項說明：

名次	獎項	說明
第 1 名	獎金新台幣 100,000 元整、 獎盃一座、獎狀一張	
第 2 名	獎金新台幣 80,000 元整、 獎盃一座、獎狀一張	
第 3 名	獎金新台幣 60,000 元整、 獎盃一座、獎狀一張	

<p style="text-align: center;"><b>佳作 2~7 名</b></p>	<p>獎金新台幣 40,000 元整、 獎狀一張</p>	<p>入選且製作 3D 模型參加決選但未列前三名者為佳作。入選名額視投稿件數多寡及作品品質酌予調整，未入選者一律不予給獎。</p>
--	----------------------------------	---

※獎項、獎金及本活動內容、期程如有更動，以台電公司公告為主，本機關保有更動之權利。

#### 五、 競賽期程：

活動項目	活動時間
● 活動開始	自 104/9 上旬公告日起
● 報名截止日期	104/10/4
● 提交設計案資料截止日期	104/10/25
● 第一階段評選	104/10/26-104/11/1
● 入選作品 3D 模型繳交	104/11/2-104/11/22
● 第二階段網路投票	104/11/23-104/12/11
● 第二階段 3D 模型評選	104/12/1-104/12/4
● 頒獎	104/12/18

六、 主辦單位：台灣電力股份有限公司

承辦單位：台電公司輸變電工程處

七、 聯絡資訊：

承辦單位：台灣電力股份有限公司輸變電工程處線路技術組

聯絡人：杜先生、蔡先生

電話：(02)2322-9824

傳真：(02)2322-4498

地址：100 台北市牯嶺街 73 號

附件一

## 台電輸電鐵塔創意造型設計競賽活動 報名表

報名基本資料 (請務必填寫完整)							
團隊中文名稱							
個人或 團隊代表人姓名		年齡		性別		<input type="checkbox"/> 男 <input type="checkbox"/> 女	
就讀學校系所名稱					身分證字號		
服務單位名稱					職稱		
聯絡方式		電話：		手機：			
		E-Mail：		傳真：			
通訊地址 (含郵遞區號)							
團隊共同創作人名單 (如尚未確定，可於作品送件時繳交)							
NO	姓名	性別	年齡	服務單位或學校系所	職稱	E-mail	行動電話
1							
2							
3							
4							
5							
6							

附件二

## 台電輸電鐵塔創意造型設計競賽活動 作品簡歷表

參賽作品名稱		報名編號	
作者資料（作者須與報名表一致）			
團隊中文名稱			
個人或 團隊代表人姓名		年齡	性別 <input type="checkbox"/> 男 <input type="checkbox"/> 女
就讀學校系所名稱		身分證字號	
服務單位名稱		職稱	
參賽作品設計理念概述(限 300 字內)			

註：本表須黏貼於設計圖之反面



附件三

## 台電輸電鐵塔創意造型設計競賽活動 作品說明書

參賽作品名稱			報名編號				
團隊中文名稱							
個人或 團隊代表人姓名			年齡		性別	<input type="checkbox"/> 男	<input type="checkbox"/> 女
就讀學校系所名稱			身分證字號				
服務單位名稱			職稱				
聯絡方式	電話：		手機：				
	E-Mail：		傳真：				
通訊地址 (含郵遞區號)							
繳交文件確認	<input type="checkbox"/> A1 設計圖及簡歷表		<input type="checkbox"/> 作品說明書		<input type="checkbox"/> 活動授權同意書		
<input type="checkbox"/> 設計檔案光碟							
<b>團隊共同創作人名單</b>							
NO	姓名	性別	年齡	服務單位或學校系所	職稱	E-mail	行動電話
1							
2							
3							
4							
5							
6							

註：如有相關設計概念等詳細說明資料請以 A4 規格繕打接續於本表後

## 台電輸電鐵塔創意造型設計競賽活動 授權同意書

本人\_\_\_\_\_（個人姓名，或團隊名稱及代表人姓名，以下簡稱甲方）參與台灣電力公司（以下簡稱乙方）舉辦「台電輸電鐵塔創意造型設計競賽活動」，創作參賽之\_\_\_\_\_（作品名稱），茲擔保及同意：

- 一、 甲方擔保參與活動資料享有一切著作權利，或已取得版權所有者之授權，並無抄襲、剽竊之情事。若有作品不實、侵害他人著作權及其他法令之行為，相關法律責任及損失，由本人自行負責及賠償。
- 二、 甲方擔保參與活動之作品若經檢舉或告發涉及著作權、專利權及其他智慧財產權等之侵害，乙方可逕行取消參賽資格，若有得獎亦同意乙方追回獎勵（包含獎金、獎盃、獎狀），並自負法律責任。
- 三、 甲方同意無償提供參加本活動之作品予乙方於全台相關活動中、永久、不限媒體、不限次數為公開展示及宣傳之用；並同意乙方得洽甲方協議將參加本活動之作品運用於相關工程興建。
- 四、 甲方參賽作品如為二人以上之共同著作，由\_\_\_\_\_（代表人姓名）代表簽署，並由代表人保證已通知其他共同著作人，並經各共同著作人全體同意授權代為簽署本同意書。

此致

台灣電力公司

立同意書人（個人或團隊代表人）：

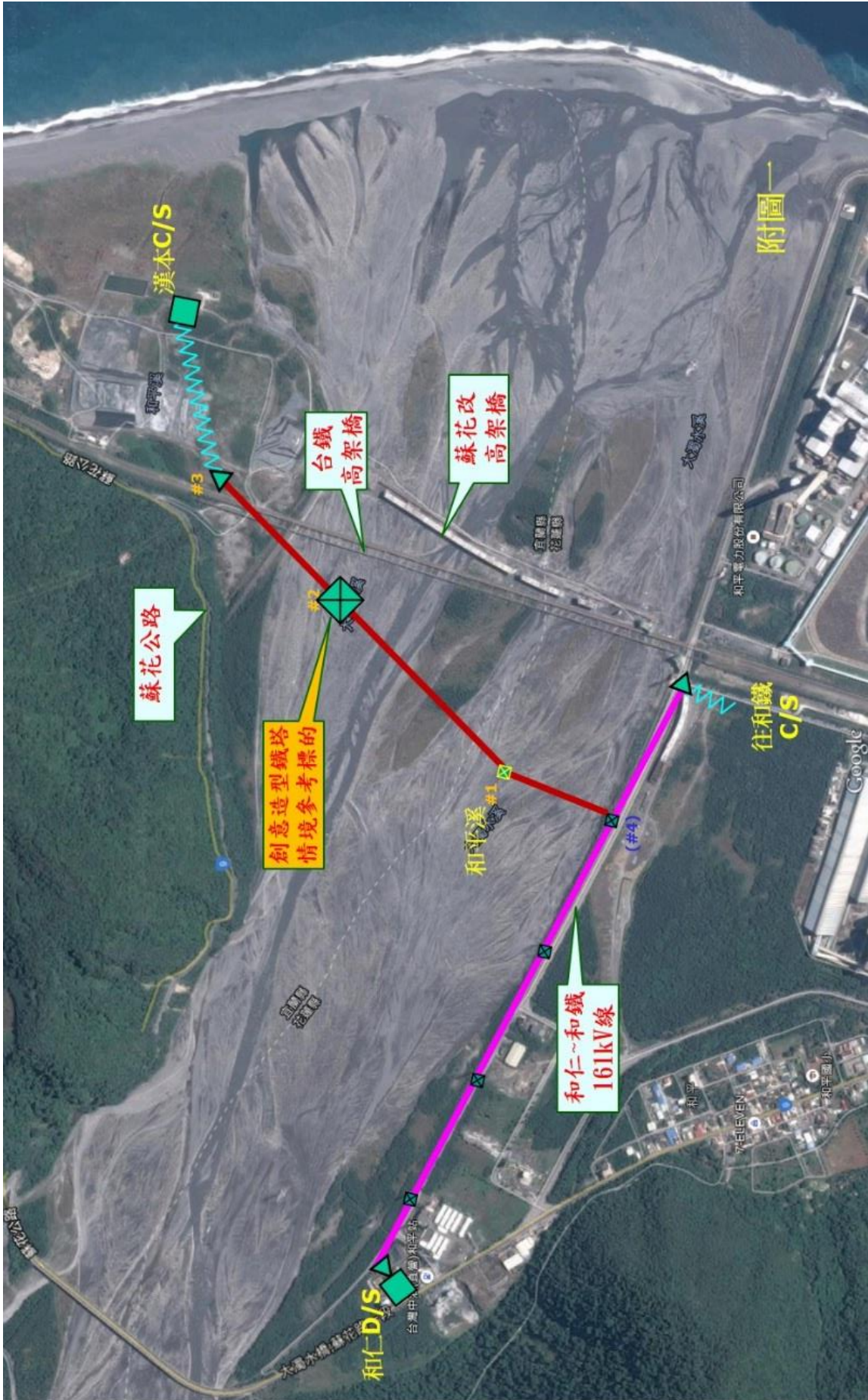
身份證字號：.

聯絡電話：

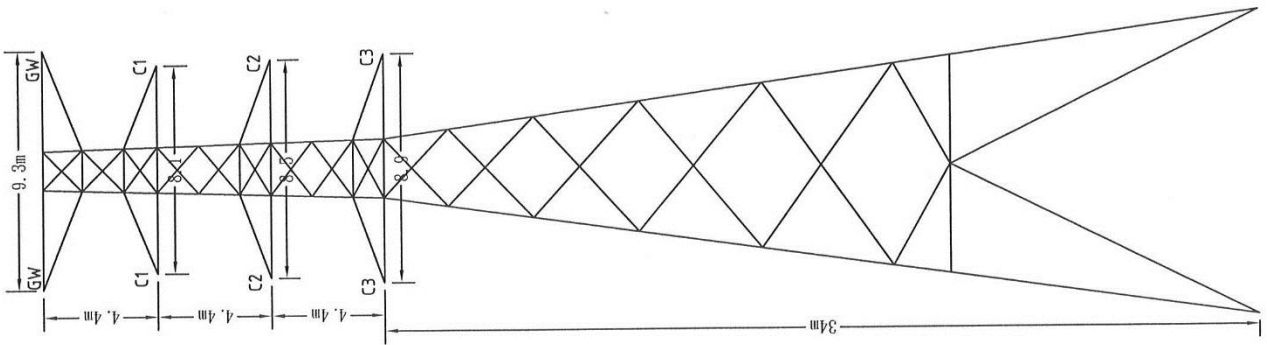
地址：

中華民國 104 年 月 日

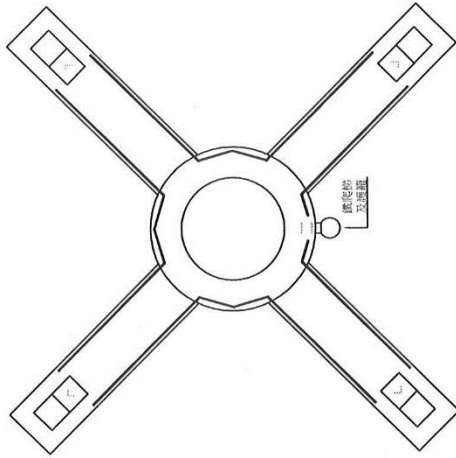
附圖一



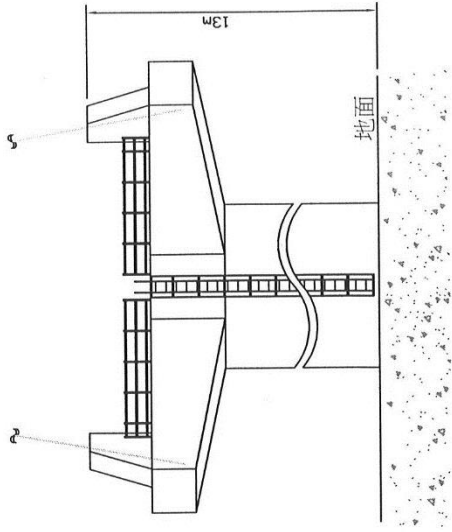
附圖二



鐵塔立面圖



鐵塔基礎平面圖



鐵塔基礎剖面圖

附圖二